

CORRIGO E - SECOND GENERATION

met geïntegreerde
Web Server

Corrigo E

Regelaars voor luchtbehandeling, stadsverwarming en ketel regeling



REGIN

THE CHALLENGER IN BUILDING AUTOMATION



Slim, krachtig en eenvoudig te bedienen



Corrigo E tweede generatie

De eerste generatie van Corrigo E is een groot succes geweest met duizenden geïnstalleerde regelaars over de hele wereld. Nu introduceren wij de tweede generatie van de Corrigo E - slim, krachtig en gereed om alleen of in een systeem gebruikt te worden.

Drie toepassingen in een regelaar

De Corrigo E is een voor-geprogrammeerde en klaar voor gebruik regelaar met toepassing voor luchtbehandeling, stadsverwarming en ketel/radiator regeling. Als gevolg zal uw aanschaf, voorraad en service kosten worden verlaagd. De juiste toepassing wordt bepaald bij opstarten, maar kan veranderd of aangepast worden naar een andere toepassing. De regelaar kan worden geconfigureerd door middel van de toetsen en display maar ook via een PC met de E-tool® software. De E-tool® kan gratis van onze website worden gedownload.

Meertalig

De Corrigo E komt standaard in meer dan twintig talen (op het display of via Internet). De ingestelde taal kan op elk gewenst moment eenvoudig veranderd worden in een andere taal.

Krachtig

De uitgangen in de Corrigo E zijn gebaseerd op de krachtige Mosfet transistoren met voldoende vermogen om zonder relais te werken. Tevens is de tweede generatie voorzien van een 5 maal krachtiger processor dan de eerste generatie, hierdoor nog snellere programma's en communicatie in Modbus systemen.

Keuze uit 24 V AC of 24 V DC

Als voedingsspanning voor de Corrigo E kan 24 V AC of 24 V DC ingezet worden. Met een extra DIN-rail transformator of een UPS aangesloten op de Corrigo E kunnen alarmen en andere belangrijke data verzonden worden zelfs als de voeding wegvalt.

Drie uitvoering met verschillende communicatie

- Modbus over RS485 en EXOLine als standaard
- TCP/IP (Web)
- LON

Iedere uitvoering leverbaar met 8, 15 of 28 I/O.



Open voor communicatie

Corrigo Web met TCP/IP

De tweede generatie van Corrigo E is nu ook leverbaar in een web versie, de Corrigo Web, met ingebouwde web server en een aansluiting voor TCP/IP communicatie. Dit is de ideale web oplossing voor kleine tot middelgrote installaties waarbij supervisie, visualisering, alarmering en bediening via afstandsbeheer eenvoudig mogelijk worden. Dit kan dan geschieden via Internet, uw lokale netwerk of geïntegreerde SCADA systemen.

Zelfs alarm doormeldingen via email is standaard in voorzien.

Integratie in andere systemen

Alle Corrigo E modellen zijn standaard voorzien van een RS485 communicatie poort met EXOline of Modbus. Hierdoor is het mogelijk om de regelaar direct aan te sluiten op EXO4, Regin's krachtige SCADA systeem of in Priva installaties, tevens kan de regelaar geïntegreerd worden in overige SCADA systemen via een OPC driver of koppeling met BACnet, Johnson, Trend, Saia en andere protocollen via Regin's EXOcommunicator.

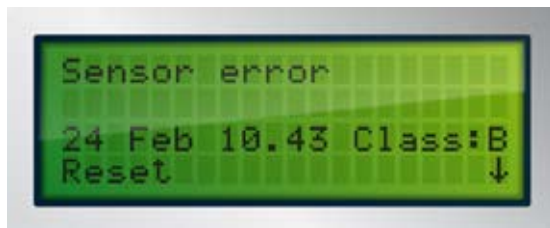
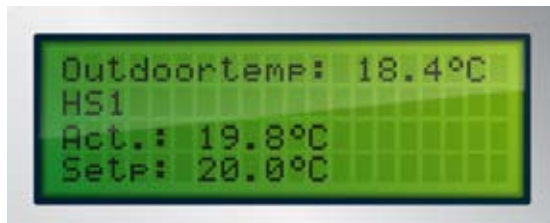
Maar er is zelfs een uitvoering leverbaar waarbij de Corrigo E is uitgevoerd met een eigen LON poort.



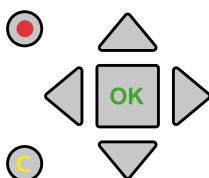


Gebruikers vriendelijke bediening

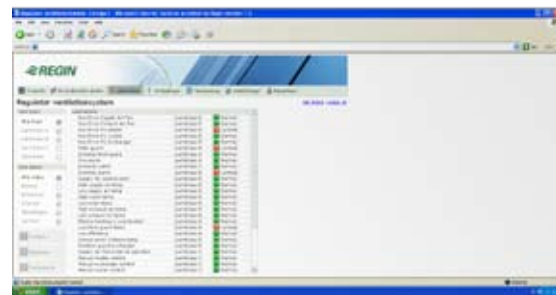
Of u nu rechtstreeks communiceert met de regelaar of via Internet, de informatie is duidelijk en eenvoudig te begrijpen.



De verlichte display van 4 x 20 tekens is makkelijk te lezen, onafhankelijk van de lichthoeveelheid in de ruimte.



Met de cursor besturing kunt u door de menu's bladeren en instellingen bekijken en wijzigen. Ook de alarmbuffer is duidelijk te bedienen.



Een eenvoudige bediening via een web browser op uw eigen PC.



De externe displays voor schakelkast of wand montage kunnen op 10 m afstand worden geplaatst. Voor grotere afstanden kan gebruik worden gemaakt van de repeaters E0-R en E0-R230K, zo kunnen afstanden tot 1200 m bereikt worden (RS485).



Met een touchscreen aangesloten direct op de Corrigo Web kan de installatie grafisch worden bekeken.



READY STEADY GO

Installatie en service - heel eenvoudig

De Corrigo E is ontwikkeld volgens ons Ready-Steady-Go concept voor een snelle en makkelijke installatie en service. De regelaar is bedoeld voor DIN-rail montage en omdat de klemmen los te koppelen zijn is alle bedrading mogelijk voordat de regelaar geplaatst wordt. Er is een deurmontage kit beschikbaar zodat de regelaar in de kastdeur geplaatst kan worden.

E tool-Software

De Corrigo E wordt geleverd met de E tool® software die gebruikt kan worden voor configuratie en wijzigingen van de gewenste waarden. U kunt de juiste installatie voorbereiden op kantoor en tijdens het installeren laden in de regelaar, ook kunt u kopiëren van de ene regelaar naar de andere, zelfs synchronisatie is mogelijk.

Voor service en storingen kunt u een PC of laptop aansluiten op de Corrigo E en een duidelijk overzicht krijgen van de instellingen en status van uw installatie.

Configuratie ook via de display

Mocht u nu geen PC bij de hand hebben, dan is het natuurlijk altijd mogelijk om alle handelingen via het uitgebreide display te verrichten. Dit maakt de installatie en service eenvoudig maar de gratis E tool® geeft wel een beter overzicht.



Corrigo E wordt geleverd met de E tool® software. Voor de laatste versie kunt u altijd kosteloos op de web site terecht.

Corrigo E toepassingen

Luchtbehandeling

Corrigo E als regelaar voor luchtbehandeling is een PI-regeling welke toegepast kan worden voor verschillende regel functies en in- uitgang functies. De gebruiker kan vrij kiezen welke functies te gebruiken.

Temperatuur regelingen

1. Inblaas temperatuur
2. Weersafhankelijke inblaas temperatuur
3. Cascade ruimte - inblaas temperatuur
4. Buiten temperatuur afhankelijke schakeling tussen ruimte- of inblaas regeling
5. Buiten temperatuur afhankelijke schakeling tussen inblaas- of retour regeling
6. Retour temperatuur

Functies:

- Temperatuur regeling (PI):
Water verwarming,
Elektrische verwarming,
Warmtewisselaar
- Luchtkleppen
- Water koeling
- DX koeling is stappen
- Vrije tijdkanalen (b.v. voor verlichting, toiletafzuiging etc.)
- Support voor warmtevraag en koelvraag
- IJsrijping
- Zomer/nacht ventilatie
- Koel terugwinning
- Alarm bij laag rendement warmtewisselaar
- Vocht regeling
- Ventilator regeling - een- of twee traps motoren
- Ventilator snelheid middels constante lucht snelheid
- Ventilator snelheid middels constante lucht druk
- Vraagafhankelijke ventilatie
- Pomp sturing
- CO₂-luchtkleppen sturing
- Overwerk

Stadsverwarming en tapwater regeling

De stadsverwarming toepassing (PID-regeling) van de Corrigo E kan gebruikt worden tot op drie verwarmingsgroepen en twee tapwater groepen. Vele andere functies kunnen ook gebruikt worden.

Functies voor verwarmingsgroep

- Stooklijnen
- Pomp sturing
- Vorstbeveiliging
- Wind compensatie
- Gebouw eigenschappen
- Nachtverlaging
- Stook begrenzing door retour temperatuur

Functies voor tapwater

- Tapwater regeling voor een of twee boilers
- Nachtverlaging
- Pomp sturing
- Dagelijkse verhoging van de temperatuur voor anti-legionella beveiliging

Overige functies

- Pomp sturing voorraadvat
 - Constante drukregeling voor een toeren geregelde pomp
 - Koudwater bewaking
 - Energie monitoring
 - Alarmen voor verbruik en lekkage etc.
 - Verbruiksregistratie voor pulstellers
 - Vrije tijdkanalen (b.v. voor verlichting, toiletafzuiging etc.)
- Overige functies zijn afhankelijk van het gekozen model

Ketel regeling

De Corrigo E kan tot op 4 ketels met een aan/uit of laag/hoog brander in cascade besturen. Daarbij kan de regelaar 1 tot 3 verwarmingsgroepen en een boiler besturen. De gebruiker kan zelf kiezen welke functies gebruikt worden. De verschillende ketels starten afhankelijk van leidende door storingsovername, draaiuren wisseling of volgorde regeling.

Functies ketel regeling

- Regeling voor 1-4 ketels, een ketel kan met een modulerende brander (0... 10 V) aangestuurd worden
- Modulerende PI-regelaar of geschakelde afwijking
- Gewenste aanvoer temperatuur: constante waarde, weersafhankelijke stooklijn of groepsafhankelijk
- Automatische storingsovername
- Pomp sturing en pompentest
- Retour temperatuur bewaking

Verwarmingsgroepen

- 1 - 3 groepen met ieder een eigen weersafhankelijke 8 punts stooklijn
- Enkel of dubbel pompen voor iedere groep
- Vorstbeveiliging
- Wind compensatie
- Optimalisering
- Gebouw eigenschappen
- Nachtverlaging
- Ruimtecompensatie

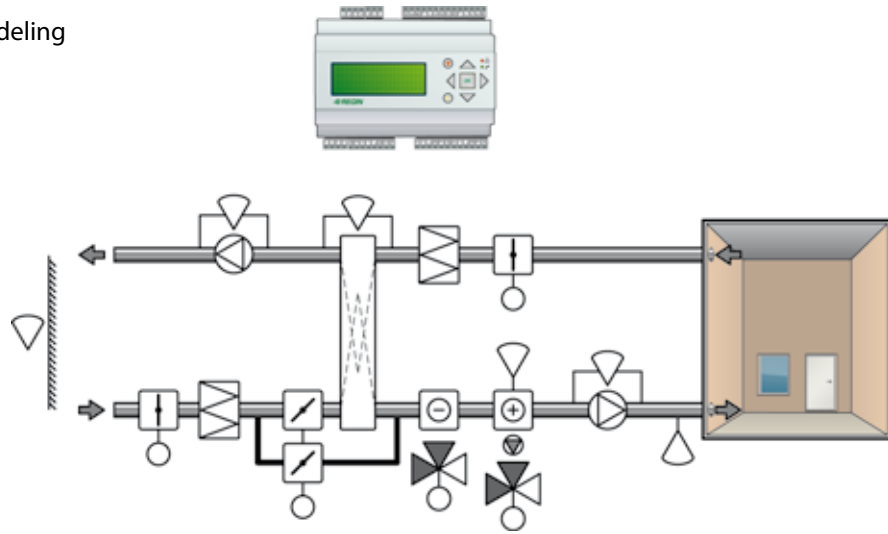
Boiler regeling

- Een boiler sturing met PID regelaar
- Nachtverlaging
- Pomp sturing
- Dagelijkse verhoging van de temperatuur voor anti-legionella beveiliging

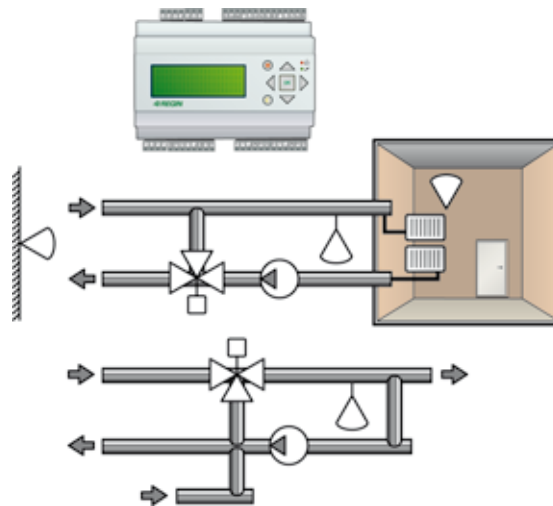
Overige functies

- Pomp sturing voorraadvat
- Constante drukregeling voor een toeren geregelde pomp
- Koudwater bewaking
- Energie monitoring
- Alarmen voor verbruik en lekkage etc.
- Verbruiksregistratie voor pulstellers
- Vrije tijdkanalen (b.v. voor verlichting, toiletafzuiging etc.)

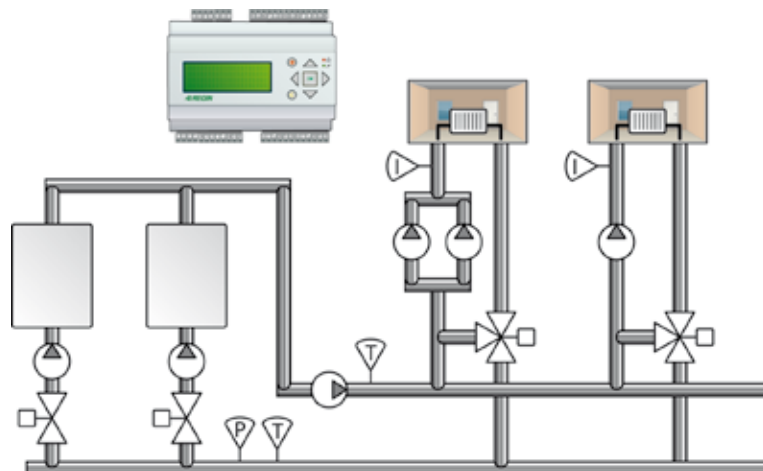
Luchtbehandeling



Stadsverwarming en tapwater



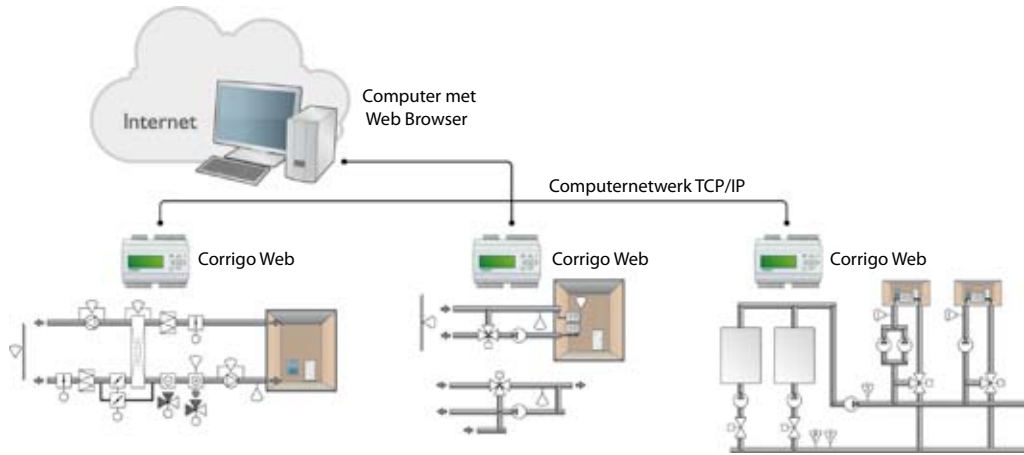
Ketel regeling



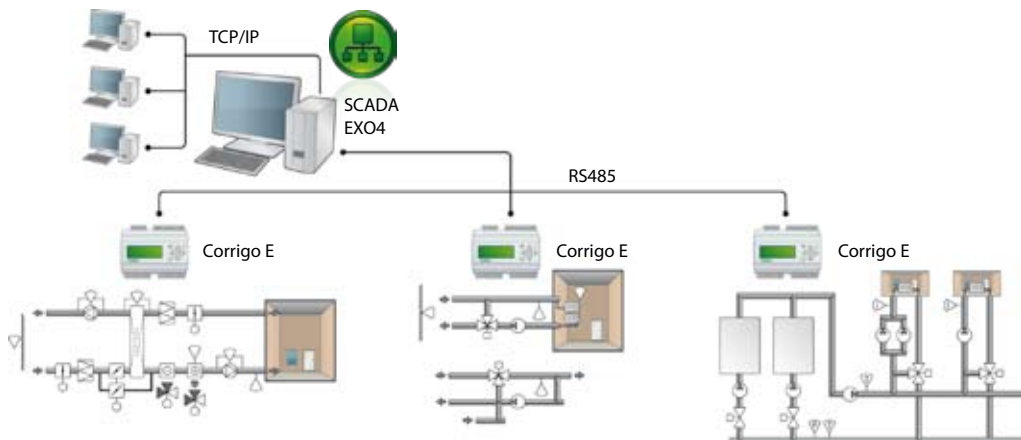
De voorbeelden hierboven zijn een selectie uit de Corrigo E aanwezige mogelijkheden

Integratie in Systemen

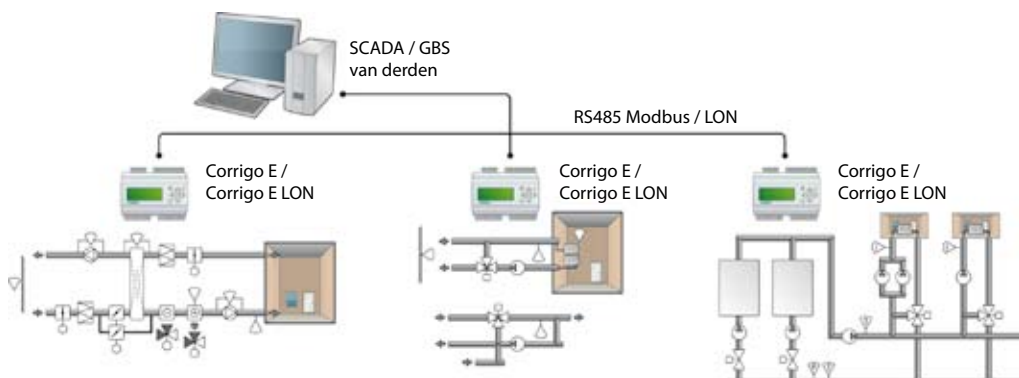
Corrigo Web in een netwerk



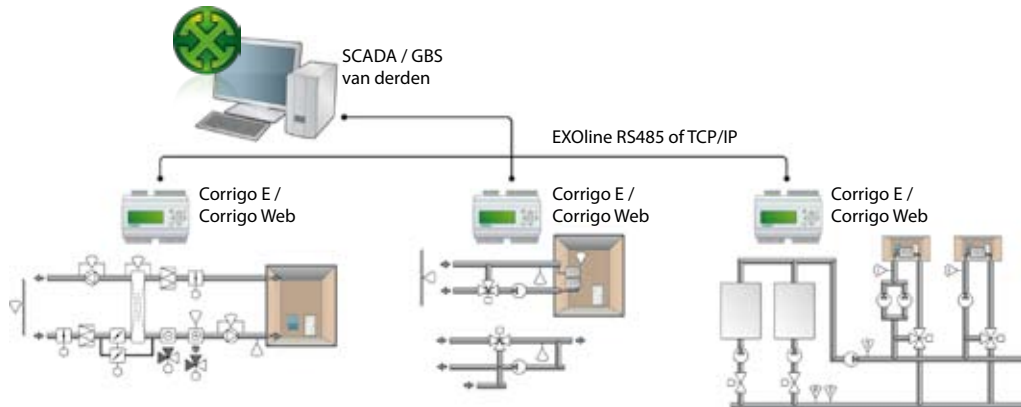
Corrigo E in een Gebouw Beheer Systemen



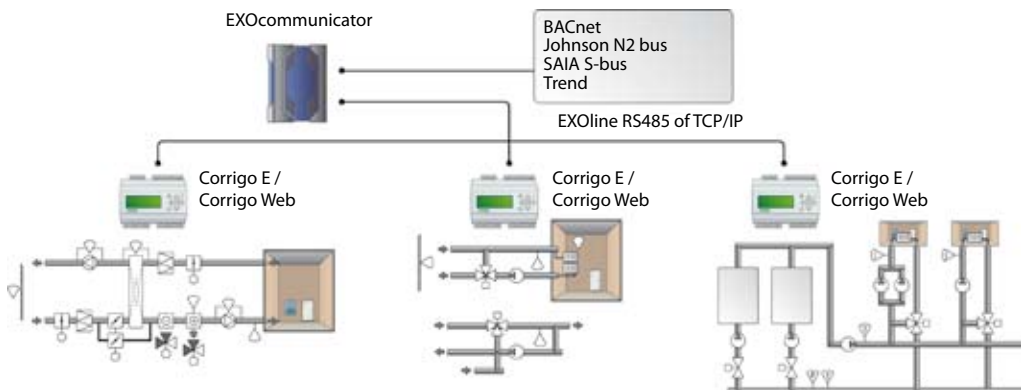
Corrigo E integratie in een SCADA systeem van derden middels Modbus/LON



Corrigo E integratie in een SCADA systeem van derden middels EXOopc Driver



Corrigo E communicatie met andere protocollen middels EXOcommunicator



EXOopc Driver



De EXOopc driver maakt het mogelijk om EXO regelaars naar elk software pakket te ondersteunen middels de OPC standaard. Dit houdt in dat de alle moderne SCADA systemen op de hedendaagse markt gebruik kunnen maken van onze regelaars.

EXOcommunicator



EXOcommunicator is een gateway welke EXOline kan koppelen met bus systemen zoals BACnet (BACnet/MSTP , BACnet/IP en BACnet/Ethernet), N2 - System91 van Johnson Controls, S-Bus van SAIA of Trend. Uiteraard is de BACnet volgens de BLT standaard.



Corrigo E modellen

RS485, Modbus en EXOline

I/O's	Met display	Zonder display
8	E8D-S	E8-S
15	E15D-S	E15-S
28	E28D-S	E28-S



Corrigo E met display

Web met TCP/IP

I/O's	Met display	Zonder display
8	E8D-S-WEB	E8-S-WEB
15	E15D-S-WEB	E15-S-WEB
28	E28D-S-WEB	E28-S-WEB



Corrigo E zonder display

LON

I/O's	Met display	Zonder display
8	E8D-S-LON	E8-S-LON
15	E15D-S-LON	E15-S-LON
28	E28D-S-LON	E28-S-LON



E-DSP

Toebehoren

Externe displays

Kabellengte	Bescherming	Type
3 m	IP41	E-DSP-3
10 m	IP41	E-DSP-10
3 m	IP41	ED9100-3
10 m	IP41	ED9100-10
3 m	IP65	ED9100IP65-3



ED9100

Display-Repeater

Model
E0-R
E0-R230K

Panel-PC

Model
AFL-12A



Panel-PC



Technische gegevens

Voeding	24 V AC +/- 15 %, 50...60 Hz of 20...36 V DC
Verbruik	8 VA, 4W (DC) Model met Web: 12 VA, 6W (DC)
Bedrijfstemperatuur	0...50°C
Opslag en transport	-40°C...+50°C
Relatieve vochtigheid	Max 90% RH
Beschermingsklasse	IP20
CE	Voldoet aan de volgende EMC specificaties CENELEC EN61000- 6-3:2001 en EN61000-6-1:2001 en bevat het CE-keurmerk.

Ingangen	
Analoog	Voor PT1000-voelers of 0...10V DC
Digitaal	Potentiaalvrije contacten

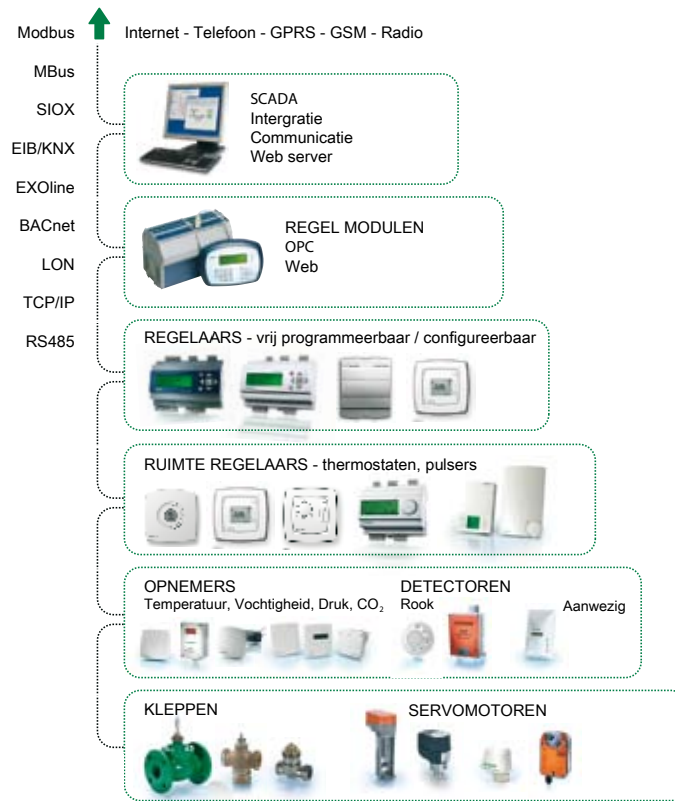
Uitgangen	
Analoog	0...10V DC, 1 mA
Digitaal	Mosfet 2 A, Max. 8 A totaal, 24 V AC of DC

Communicatie	
Standaard RS485	EXoline en Modbus
Of voor separate modellen	LON, TCP/IP

Display	
	4 regels met 20 tekens per regel, verlicht, internationaal karakterset

Modellen, In- en uitgangen					
	AI	UI	DI	AO	DO
E8	2	-	3	1	2
E15	4	-	4	3	4
E28	4	4	8	5	7

AI = Analoge ingang
 UI = Universele ingang
 DI = Digitale ingang
 AO = Analoge uitgang
 DO = Digitale uitgang



AB Regin

Head Office, Marketing, Sales and Logistics

Box 116

SE-428 22 Kållerød, Sweden

Phone: + 46 (0)31-720 02 00

Fax: + 46 (0)31-720 02 50

E-mail: info@regin.se

Website: www.regin.se



RETEG B.V.

Gecertificeerd distributeur Benelux

Koeweistraat 3

NL-4181 CD Waardenburg

Phone: + 31 (0)418-55 60 05

Fax: + 31 (0)418-55 60 04

E-mail: info@reteg.nl

Website: www.reteg.nl

Sales Office France

Regin Control SARL

5 Rue Regnault

FR-93500 Pantin, France

Phone: +33 (0)1 41710034

Fax: +33 (0)1 41714646

Website: www.regin.fr

Sales Office Singapore

Regin Controls Asia Pacific Pte Ltd

66 Tannery Lane,

#03-04 Sindo Building, Singapore 347805

Phone: + 65 6747 8233

Fax: + 65 6747 9233

E-mail: info@regin.com.sg

Website: www.regin.com.sg

Sales Office Hong Kong

Regin Controls Hong Kong Limited

2901 EW International Tower

120 Texaco Road, Tseun Wan,

NT, Hong Kong

Phone: + 852 2407 0281

Website: www.regin.com.hk